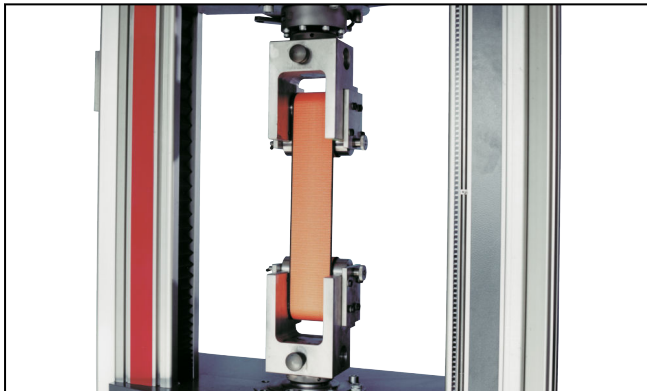


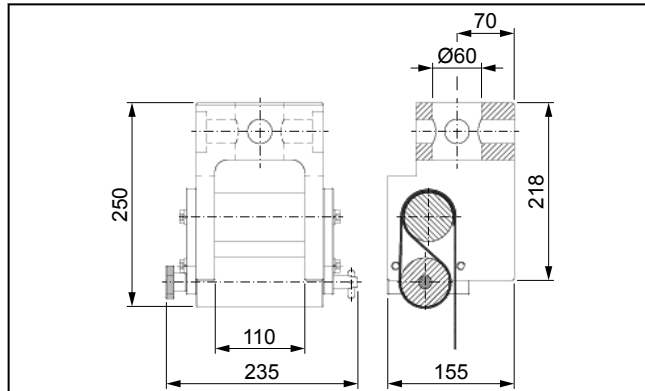
## Produktinformation

### Walzen-Probenhalter Typ 8563, Fmax 100 kN

CTA: 40227 40322



Walzen-Probenhalter Typ 8563, Fmax 100 kN



Walzen-Probenhalter Typ 8563, Fmax 100 kN, Übersicht

#### Anwendungsbereich

- Probenmaterial:  
Textil
- Probenform:  
Streifen (Band, Gurt)
- Beanspruchungsart:  
Zug

#### Funktionsbeschreibung

Der Walzen-Probenhalter wird zum Prüfen von streifenförmigen Zugproben verwendet.

Bei Prüfungen mit diesen Probenhaltern werden für eine exakte Dehnungsmessung optische Extensometer verwendet.

Die Selbstklemmung des Probenhalters wird durch das mehrfache Umschlingen der Probe und das Aufbringen der Zugkraft erzeugt.

#### Vorteile und Merkmale

- Durch die geringe Bauhöhe des Probenhalters können Proben mit einer großen Dehnung geprüft werden.
- Der Probenhalter ist für Prüfungen in der Temperierkammern geeignet.
- Der Probenhalter ist für klemmpfindliche Proben geeignet.

## Produktinformation

Walzen-Probenhalter Typ 8563, F<sub>max</sub> 100 kN

### Technische Daten

Typ	8563	
Artikel-Nr.	315276 <sup>1)</sup>	
Prüfkraft F <sub>max</sub>	100	kN
Maße		
Höhe	250	mm
Breite	235	mm
Tiefe	155	mm
Walzendurchmesser	60	mm
Walzenbreite (=Klemmbreite)	110	mm
Walzenoberfläche	Stahl, glatt	
Probendicke, max.	4	mm
Probenbreite, max.	-	mm
Probenlänge, min.	1400	mm
Gewicht je Probenhalter, ca.	11	kg
Anschluss, Bolzen	Ø 60	mm
Umgebungstemperatur	-40 ... +250	°C
Lieferumfang	2	Stück

1) Nur in Verbindung mit Kraftaufnehmer Xforce K